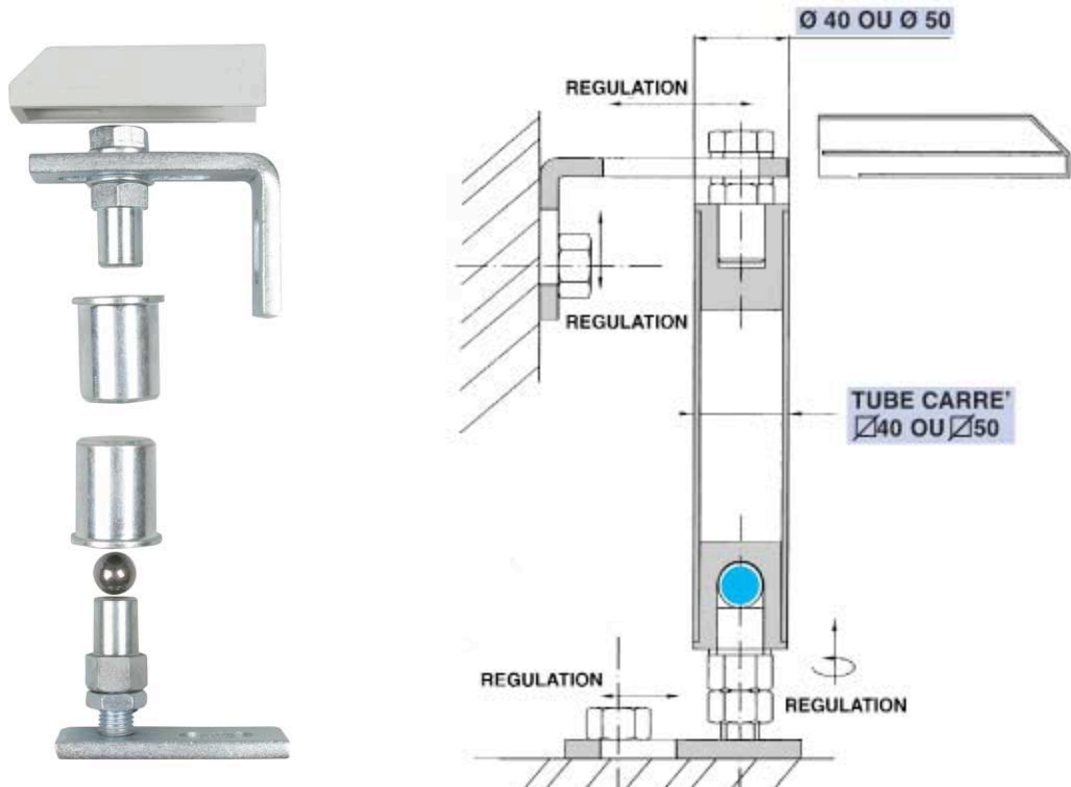


Référence : 021 683-40

Pivot en acier avec pivotement sur bille  
sur fixation à visser murale et basse



Ø	Capacité de charge
40	150