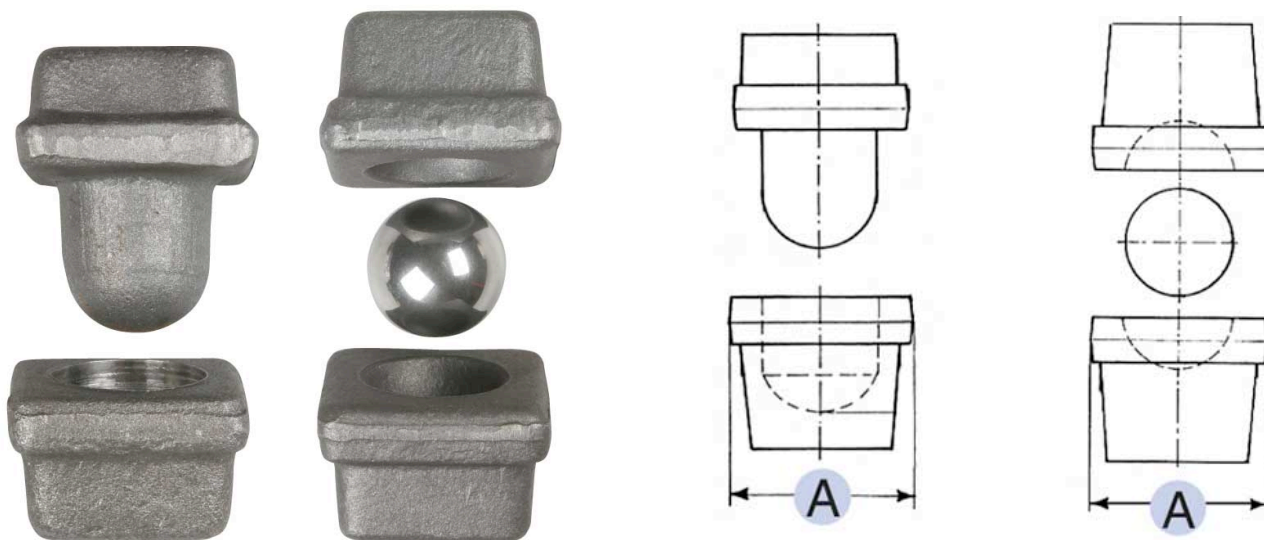


Référence : **021 681-40**

Pivot en acier avec bille sur embase carrée



A
40