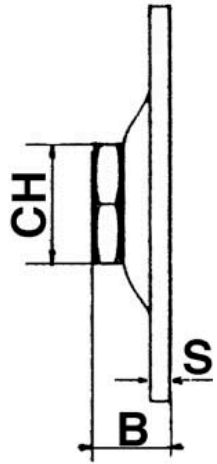
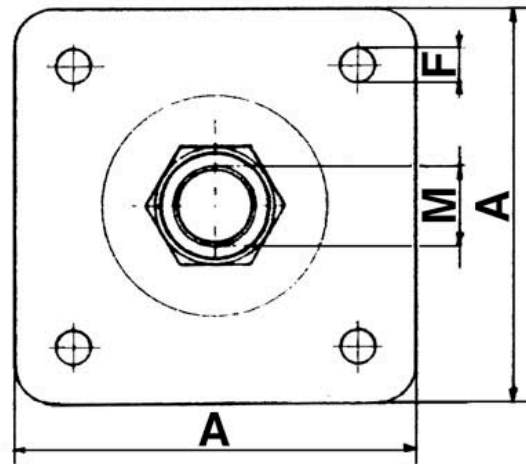


Référence : **021 661-16**

Platine de fixation en acier pour tige filetée



| M $\varnothing$ | A  | B  | CH | F $\varnothing$ | S |
|-----------------|----|----|----|-----------------|---|
| 16              | 80 | 20 | 27 | 8,5             | 4 |