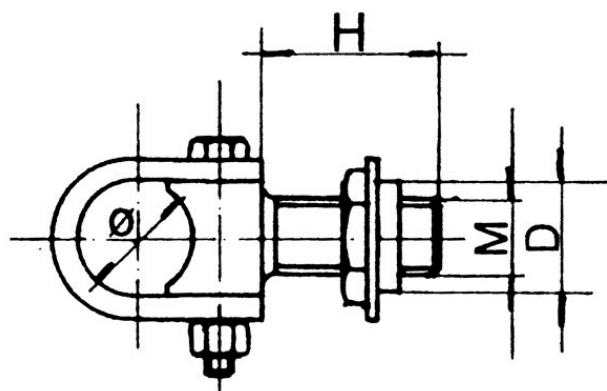
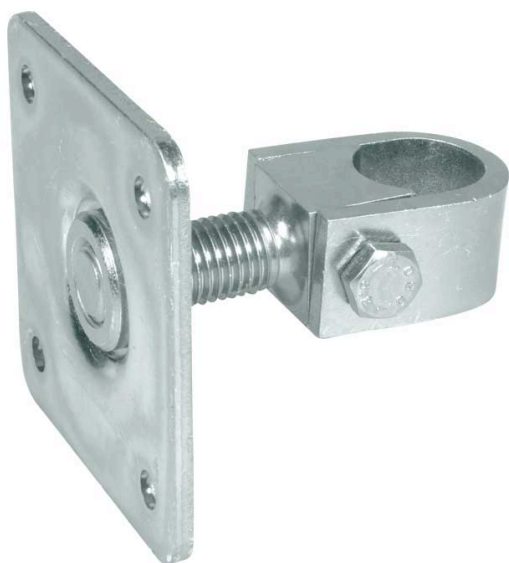


Référence : **021 657-35**

Pivot en acier réglable pour tube
avec platine de fixation



\varnothing	H	M
35	46	24