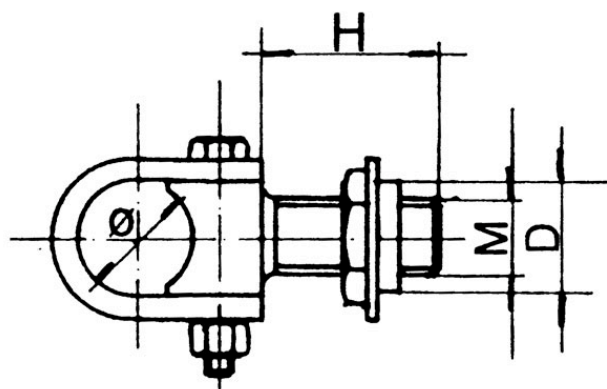
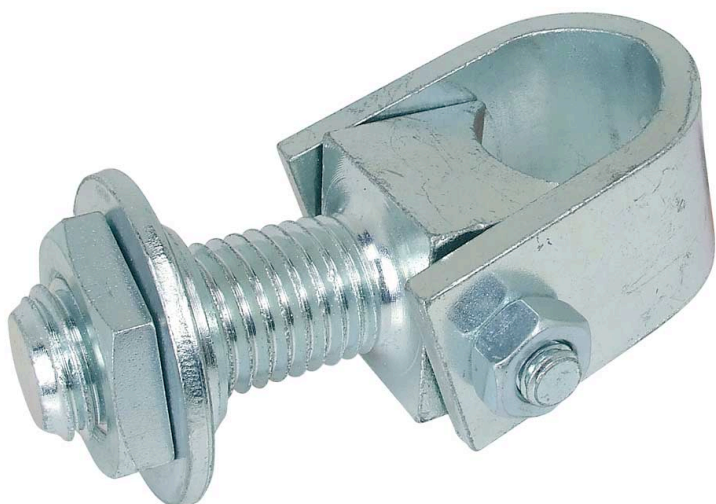


Référence : 021 651-40

Pivot en acier réglable pour tube
avec écrou à souder



\varnothing	H	M	D
40	62	30	42