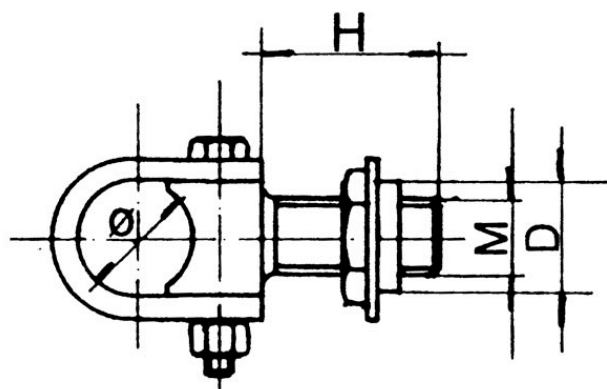
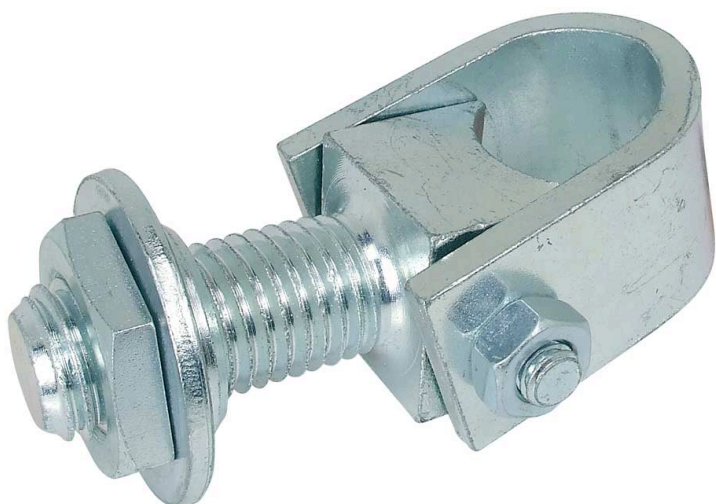


Référence : **021 651-35**

Pivot en acier réglable pour tube  
avec écrou à souder



$\varnothing$	H	M	D
35	46	24	33