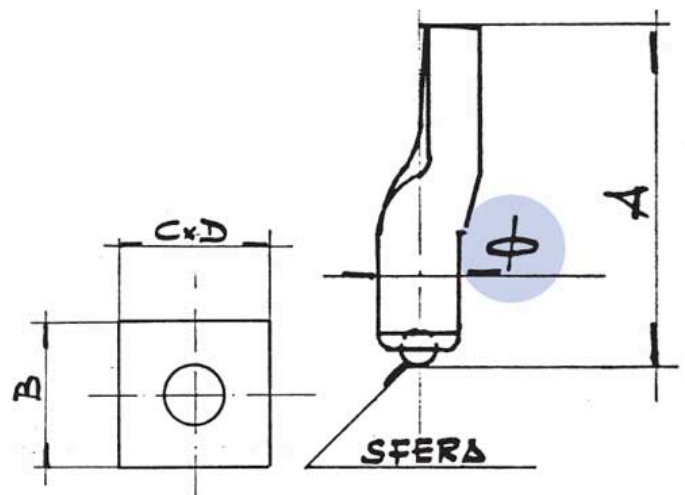


Référence : 021 608-20

Pivot avec bille et platine de support en acier
A positionnement inférieur à souder



ϕ	A	B	C x D
20	89	70	60x15