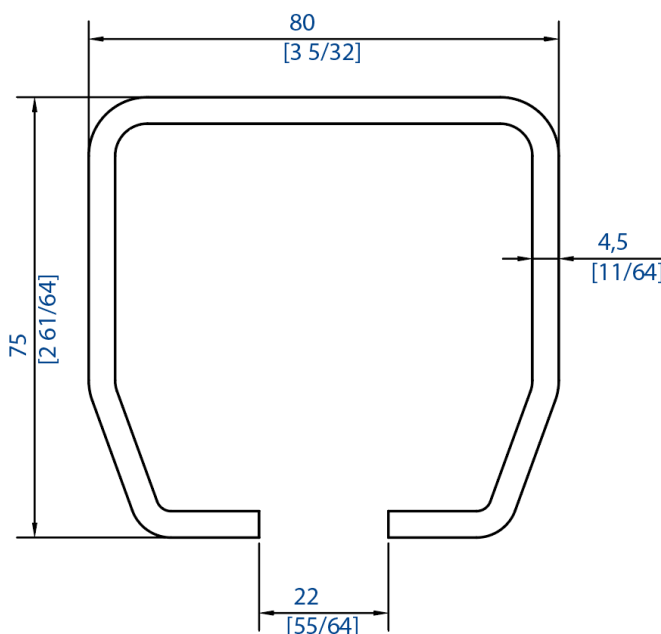
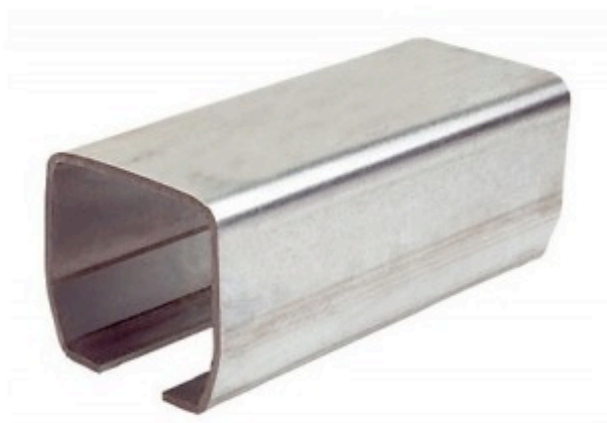


Référence : 021 494-59

Rail en acier pour portail autoportant



Longueur	Section	Capacité de charge
9 m	80x75	675 kg