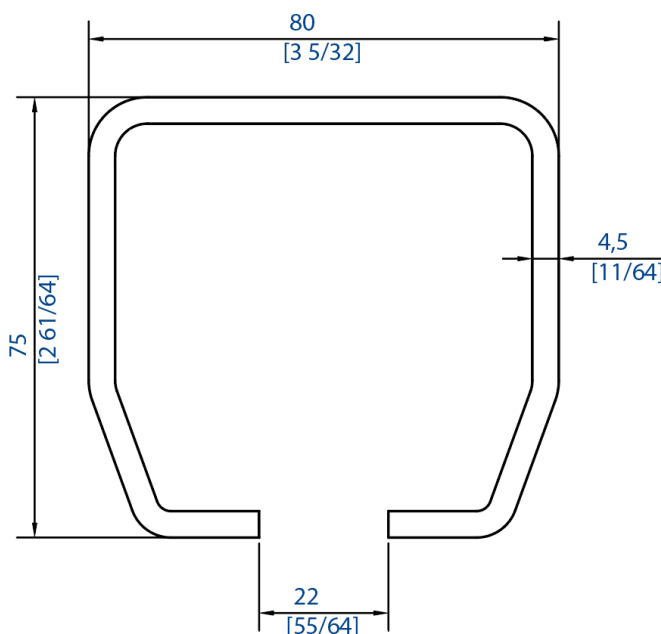
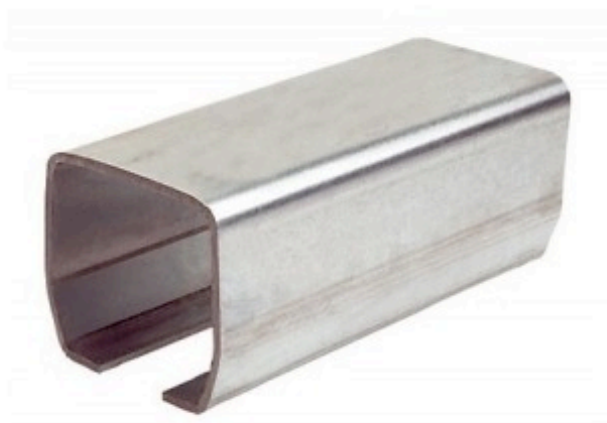


Référence : 021 494-56

## Rail en acier pour portail autoportant



Longueur	Section	Capacité de charge
6 m	80x75	675 kg