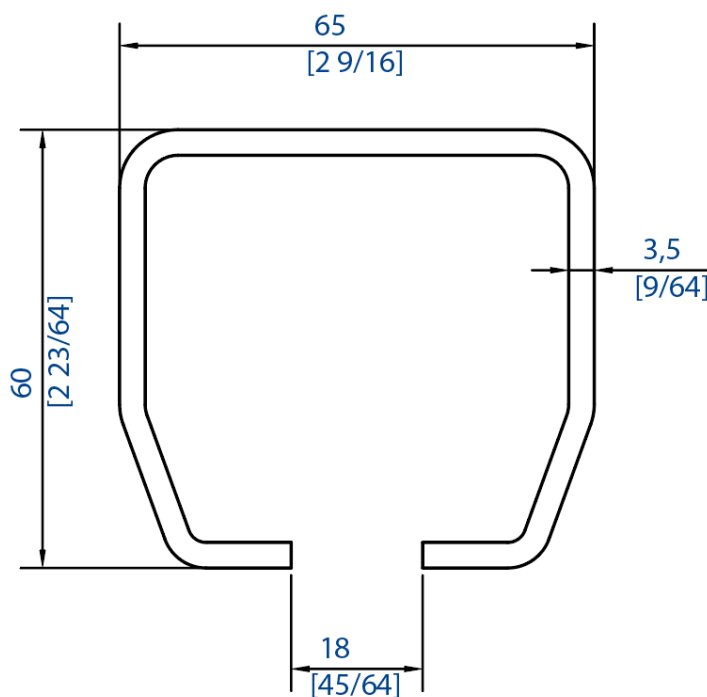
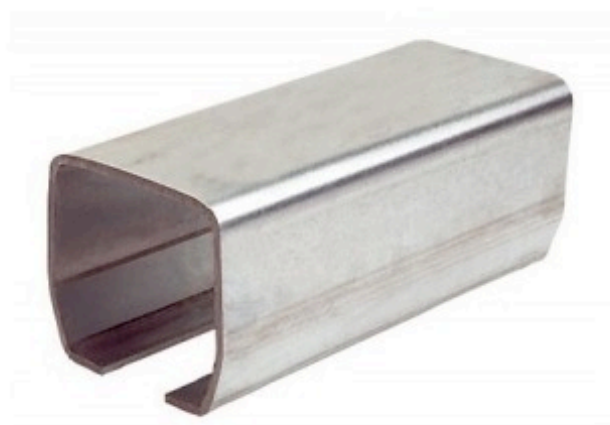


Référence : 021 494-43

## Rail en acier pour portail autoportant



Longueur	Profil	Capacité de charge
3 m	65x60	275 kg