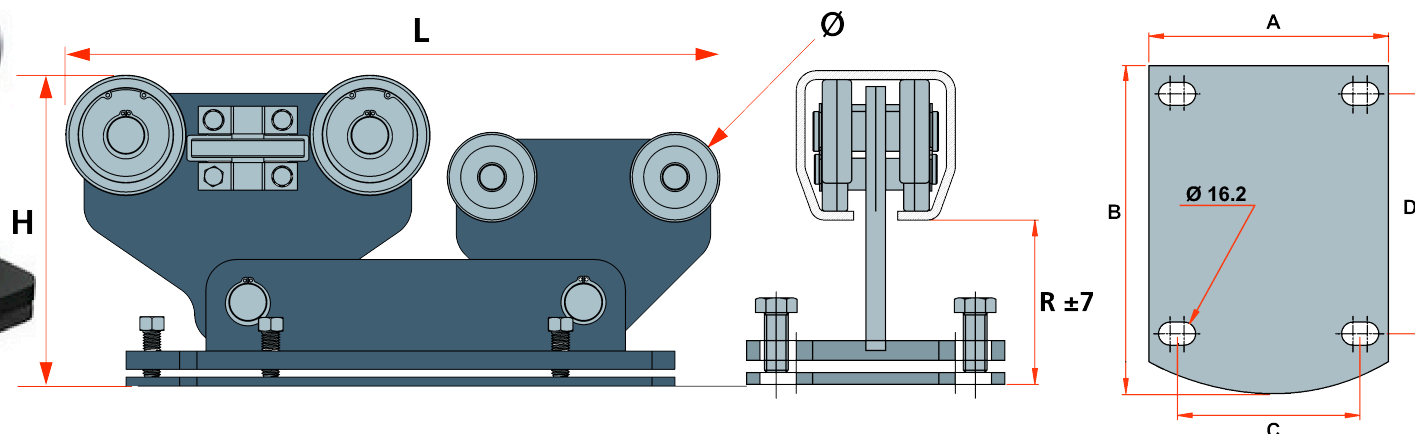


Monture double pour rail en acier



Références	L	H	I	R	A	B	C	D	Ø
021 491-57	379	153	150	81	150	310	110	160	59

cotes en mm