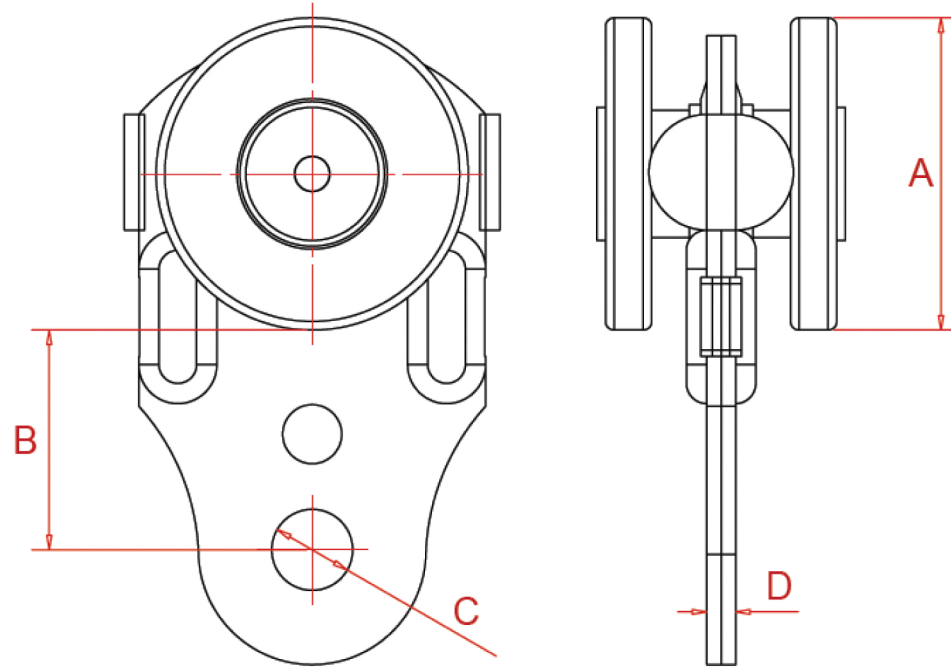


## Chariot à 2 galets



*Chariots à galets auto-orientables, entièrement en acier et montés sur billes.*

Profil		A	B	C	D	Charge
3530	Cotes en mm	30	26.5	10	3.6	10 Kg

**021 466 - 35**



Parc du Lion, Allée des 3 lions  
59 223 Roncq  
Tél. : +33 (0)3 20 51 09 55 - Fax : +33 (0)3 20 55 67 64  
E-mail : rotem@rotem.fr  
N° de TVA : FR 86 886 980 085 - Code NAF : 518N