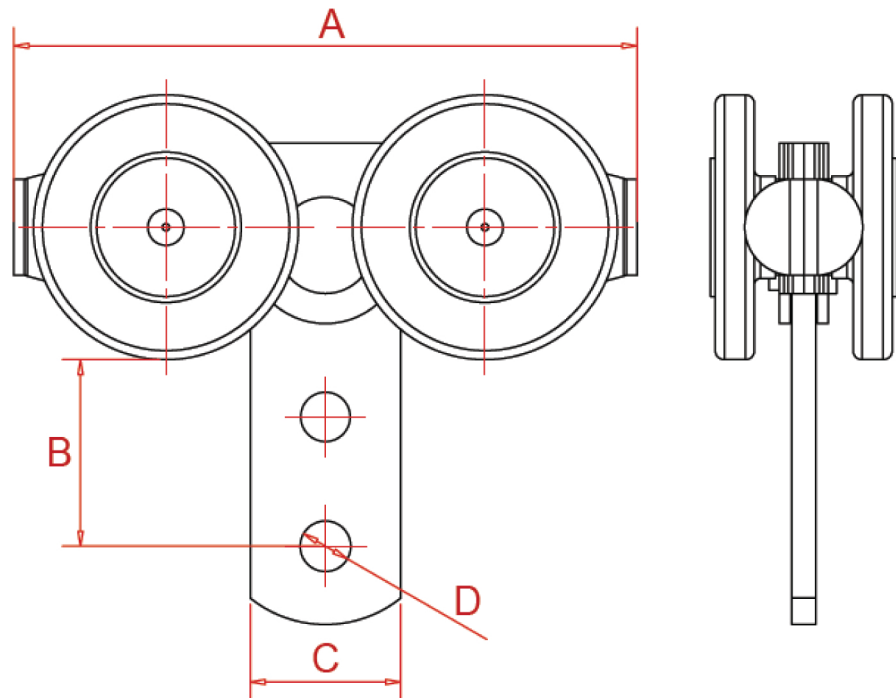


## Chariot à 4 galets



*Chariots à galets auto-orientables en Nylon,  
montés sur bagues bronze auto-lubrifiantes et axes lisses en inox.*

Profil	Référence	A	B	C	D	Charge
5040	Cotes en mm	103,6	31	25x5	8,4	40 Kg

**021 462 - 56**



Parc du Lion, Allée des 3 lions

59 223 Roncq

Tél. : +33 (0)3 20 51 09 55 - Fax : +33 (0)3 20 55 67 64

E-mail : [rotem@rotem.fr](mailto:rotem@rotem.fr)

N° de TVA : FR 86 886 980 085 - Code NAF : 518N