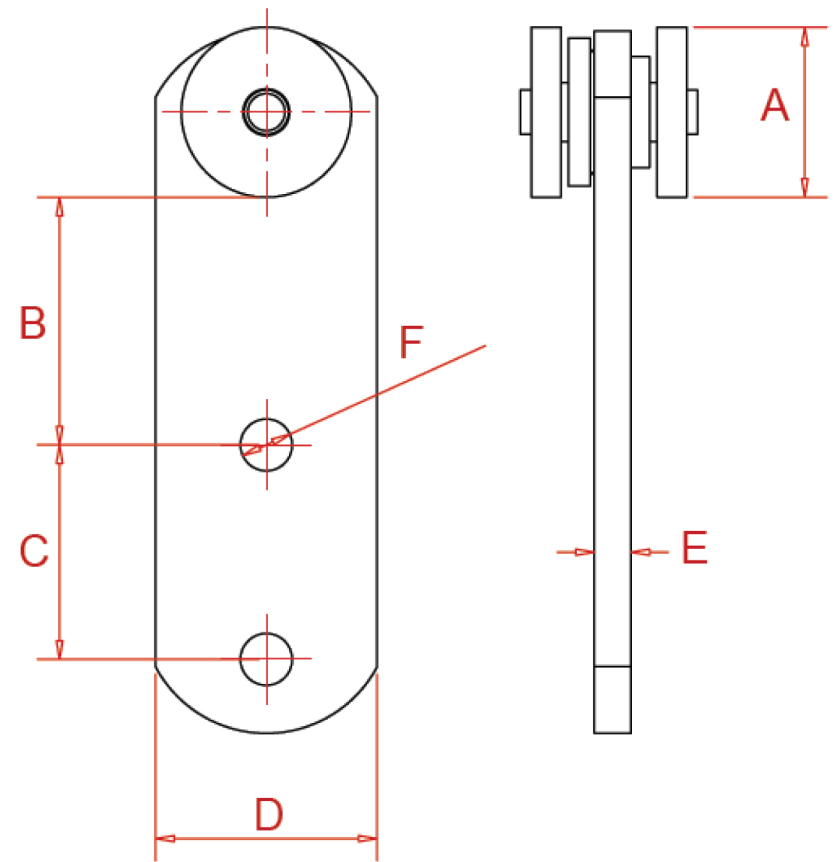


Chariot à 2 galets



Profil		A	B	C	D	E	F	Charge
5040	Cotes en mm	40	20	29	30	6	7	20 Kg

021 461 - 54