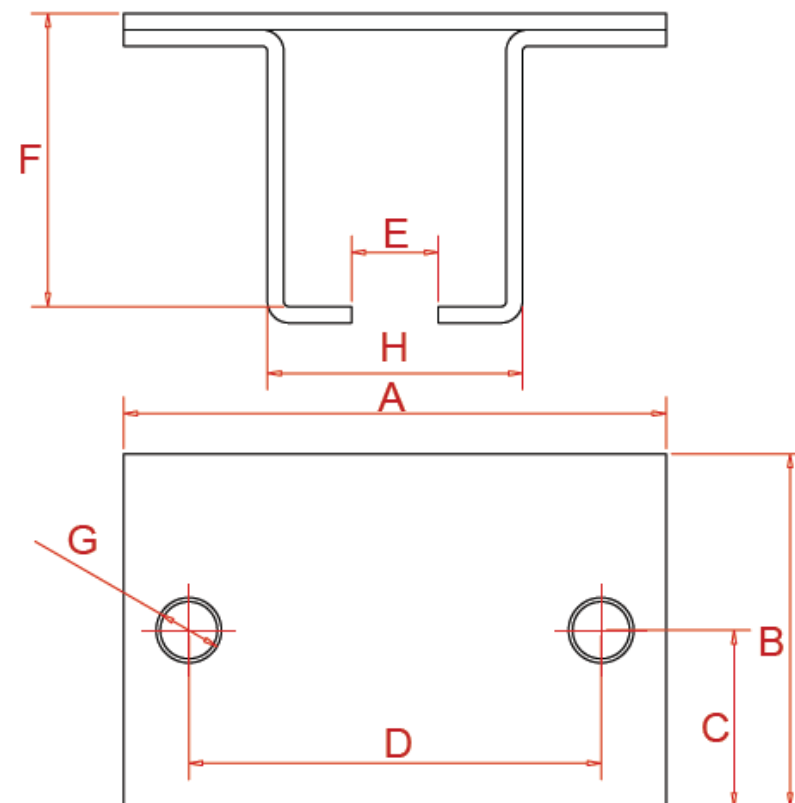


Support enveloppant fixation plafond



Profil	Référence	A	B	C	D	E	F	G	H
6255		130	88	44	96	24	66	12.5	62

021 456 - 62

[Tapez un texte]

