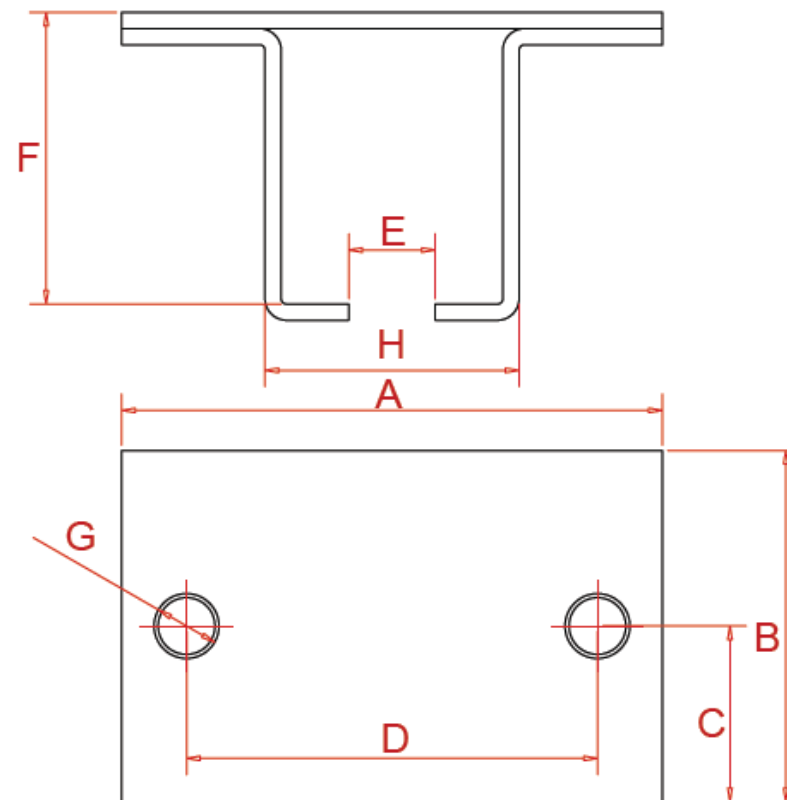


## Support enveloppant fixation plafond



Profil	Référence	A	B	C	D	E	F	G	H
5040	Cotes en mm	100	65	32.5	76	16	54	10.5	47

**021 456 - 50**

[Tapez un texte]



16, rue du Docteur Charcot  
 BP 4052 - 59704 Marcq-en-Barœul Cedex  
 Tél. : +33 (0)3 20 51 09 55 - Fax : +33 (0)3 20 55 67 64  
 E-mail : rotem@rotem.fr  
 N° de TVA : FR 86 886 980 085 - Code NAF : 518N

NOUVEAU SITE WEB <http://www.rotem.fr>

