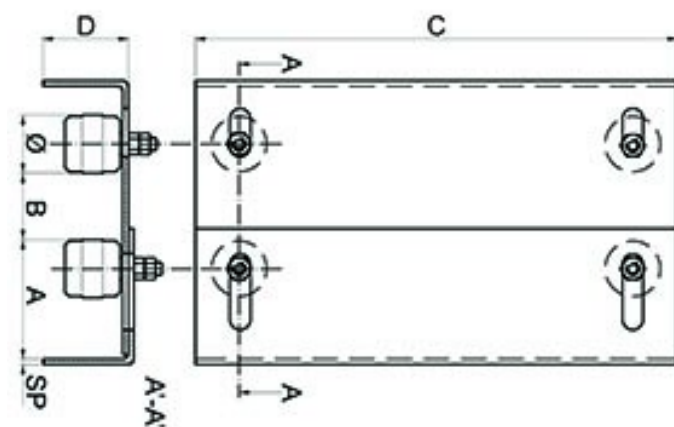


Référence : 021 440-32

Plaque à souder en acier galvanisé  
réglable en largeur avec 4 guides en polyamide



A	Ø	B	C	D	SP
38 à 70	32	15 à 65	220	55	3