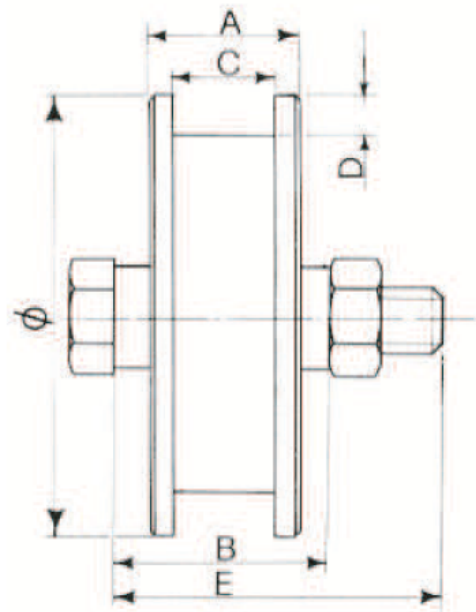


Référence : 021 361-12

Roue à gorge carrée de 12 mm en acier zingué
montée avec 1 roulement à billes, fournie avec 2
bagues de réduction + boulon et écrou.



Diamètre Ø	A	B	C	D	E	Charge sur 2 roues
160	20	32	12	6	14x70	600 Kg