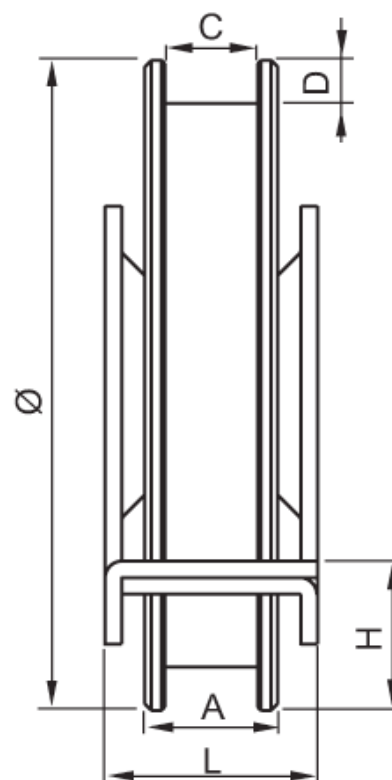
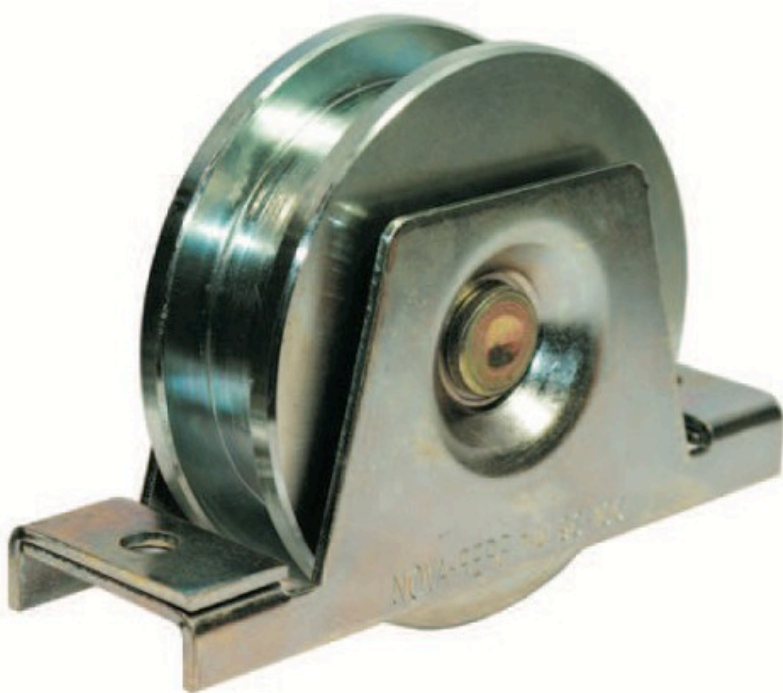


Référence : 021 360-23

Roue à gorge carrée de 20 mm en acier zingué
montée avec 2 roulements à billes pour support bas.



Diamètre Ø	A	C	D	H	L	Charge sur 2 roues
140	32	20	10	27,5	44	600 Kg