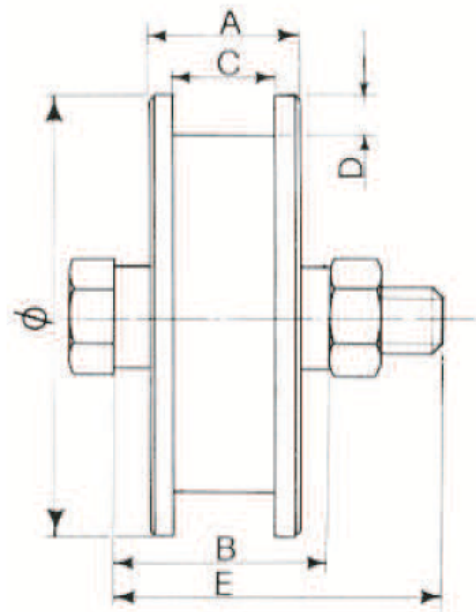


Référence : 021 360-22

Roue à gorge carrée de 20 mm en acier zingué
montée avec 2 roulements à billes, fournie avec
2 bagues de réduction + boulon et écrou.



Diamètre Ø	A	B	C	D	E	Charge sur 2 roues
140	32	44	20	10	14x70	1200 Kg