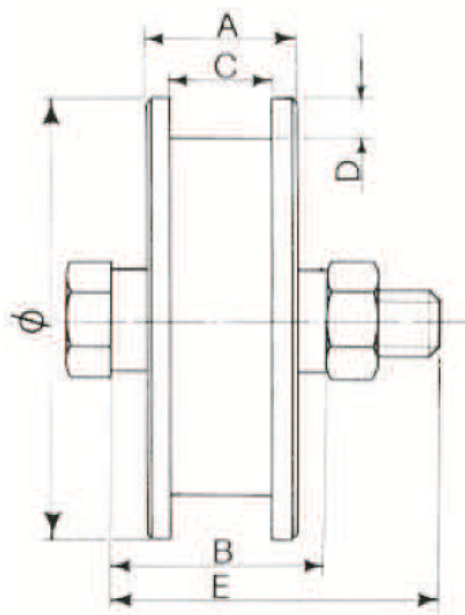


## Référence : 021 360-12

Roue à gorge carrée de 12 mm en acier zingué  
montée avec 1 roulement à billes, fournie avec 2  
bagues de réduction + boulon et écrou.



Diamètre Ø	A	B	C	D	E	Charge sur 2 roues
140	20	32	12	6	14x70	600 Kg