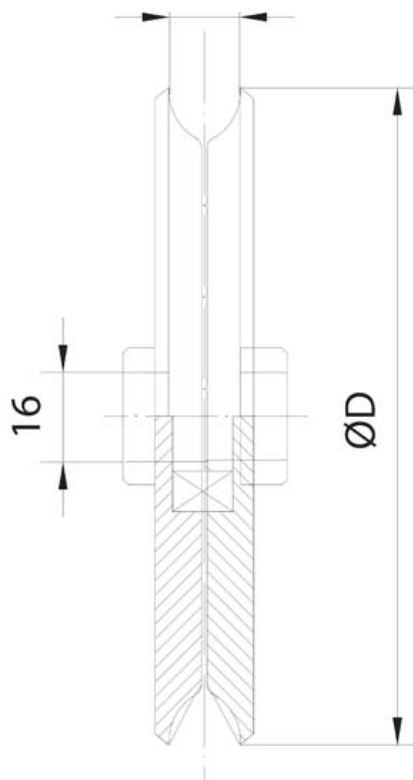


Référence : **021 309-22**

Roue à gorge ronde de 10 mm en tôle  
montée avec 1 roulement à billes.



Diamètre Ø	D	Charge sur 2 roues
220x10	224	655 Kg