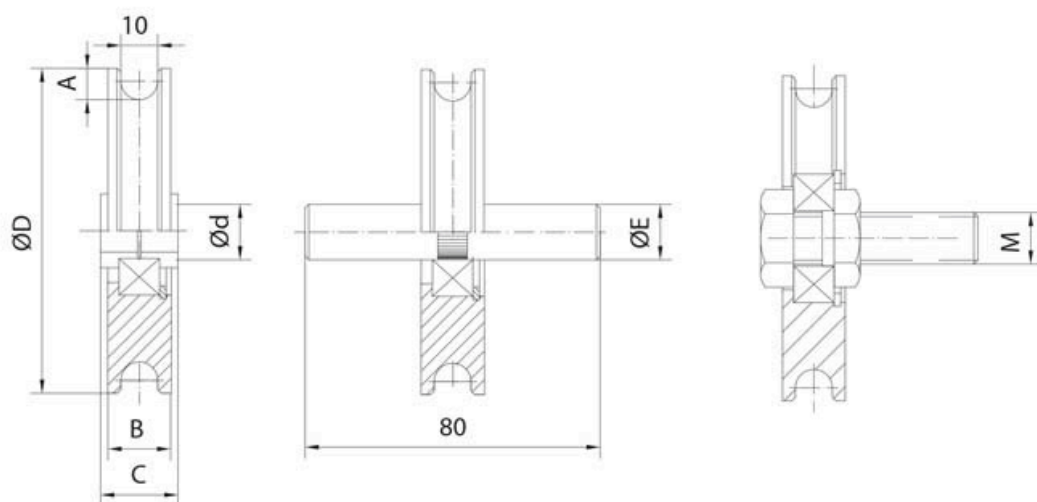
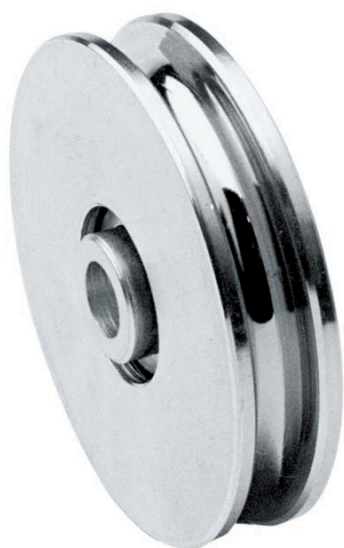


Référence : 021 306-10

Roue à gorge ronde de 10 mm en acier zingué
montée avec 1 roulement à billes.



Diamètre Ø	A	B	C	d	E	M	Charge sur 2 roues
100x10	9	17	22	12	15	14x50	375 Kg