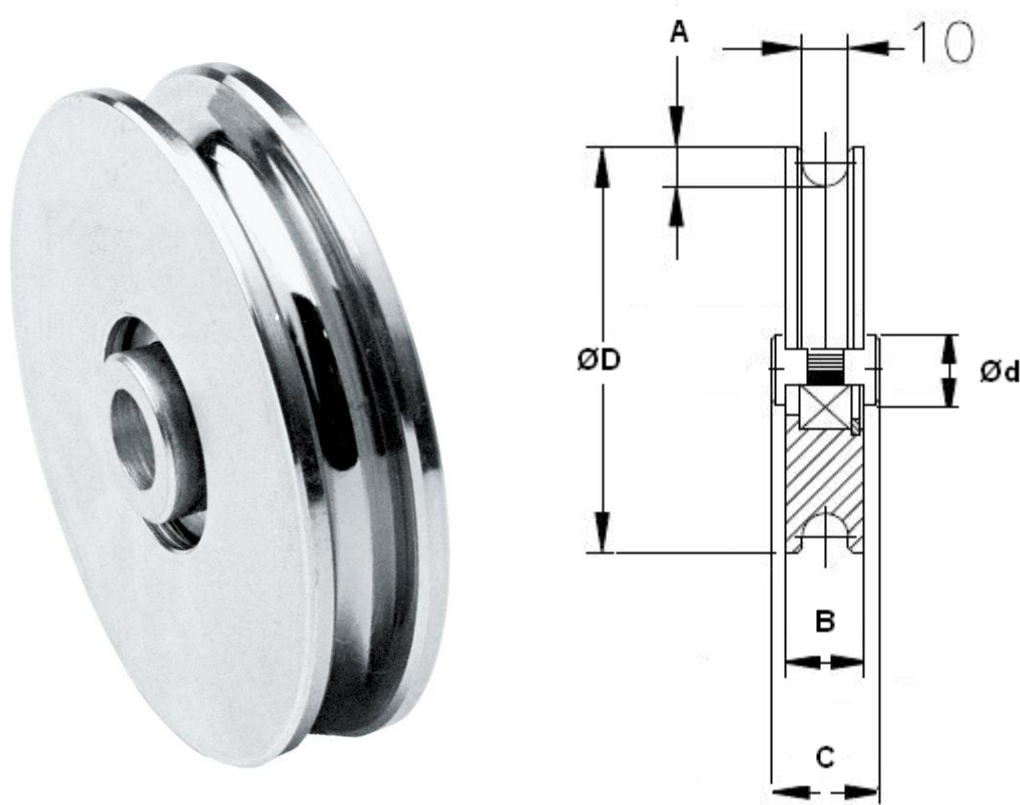


# FICHE TECHNIQUE

## 021306-08

### Roue en Acier à gorge ronde $\varnothing 10$ mm



Dimensions	$\varnothing D$	A	B	C	$\varnothing d$	Poids Kg	Charge admissible	Référence
80 x 10	78	9	17	22	12	0.204	375 kg	021 306-08