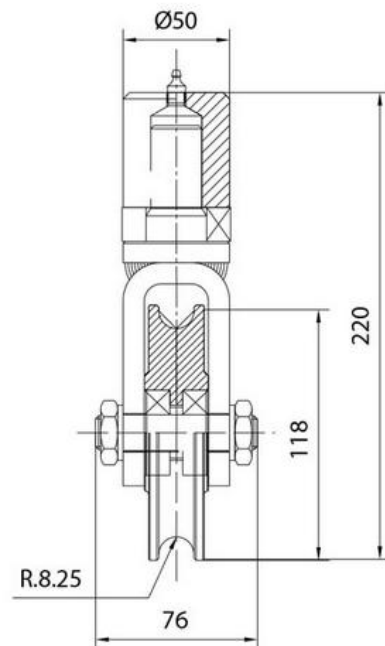


# ROUE PIVOTANTE A GORGE RONDE U16

## 021 305-08



**Désignation:** Roue pivotante gorge <<U>> 16 mm

**Famille:** Roues

**Matériau:** Acier 11SMn30

**Finition:** Zingué

**Poids max. supporté par chaque roulement (6203Z)\*:** 470 kg

**Description:** Roue avec deux roulements 6203Z unie à un pivot cylindrique. Pour son installation, il faut souder le pivot sur la base de la porte coulissante afin de faciliter son déplacement. Le roulement à billes installé entre la roue et le pivot rend possible la rotation de la roue, permettant ainsi des mouvements droits et en arc, selon la forme du guide.

**\*Dans de parfaites conditions d'usage, d'installation et de maintenance.**

EXTRAIT DES CONDITIONS GÉNÉRALES DE VENTE :

Devis valable un mois sous réserve d'absence de hausse des coûts de matières premières. Acceptation complète des conditions générales de paiement imposées par la société. Pénalités de retard au taux de 10% annuels, exigibles le jour suivant de la date de règlement. (directive européenne : la loi du 15 mai 2001 article L 441-3, al 4). Selon la loi N°80.385 du 12/05/1980, toute marchandise vendue demeure notre propriété jusqu'à son paiement intégral. Le client a lu et approuvé les conditions générales de vente et les clauses de propriété, au verso de la présente facture.