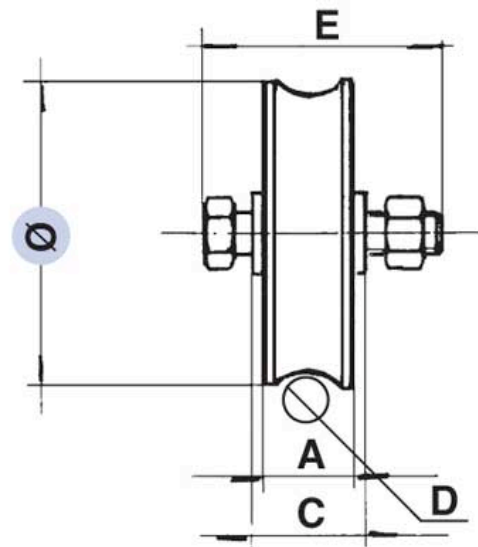


Référence : 021 300-30

Roue à gorge ronde de 30 mm en fonte
montée avec 2 roulements à billes, fournie avec
2 bagues de réduction + boulon et écrou.



Diamètre Ø	C	D	E	Charge sur 2 roues
150	60	30	M20x100	500 Kg