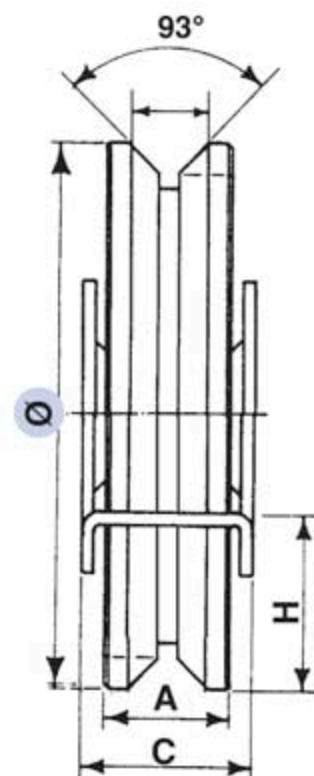


Référence : **021 293-00**

Roue à gorge en V (triangulaire) en acier zingué  
montée avec 2 roulements à billes pour support bas.



Diamètre Ø	A	C	H	Charge sur 2 roues
100	25	34	35	500 Kg