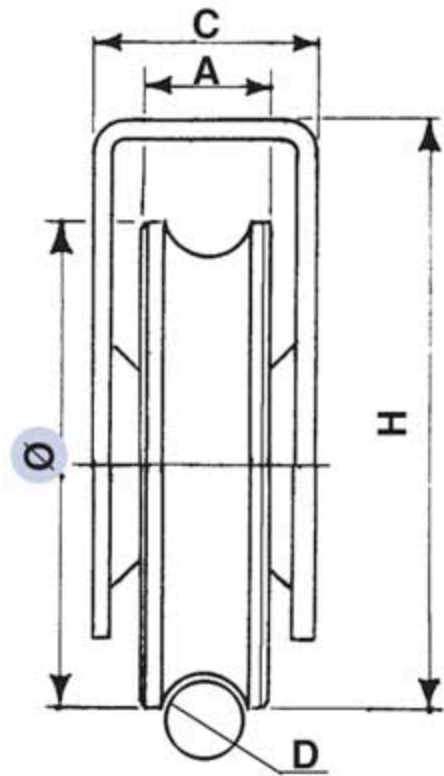


## Référence : 021 272-00

Roue à gorge ronde de 16 mm en acier zingué  
montée avec 1 roulement à billes pour support haut.



Diamètre $\varnothing$	A	C	D	H	Charge sur 2 roues
100	22	37	16	105	400 Kg