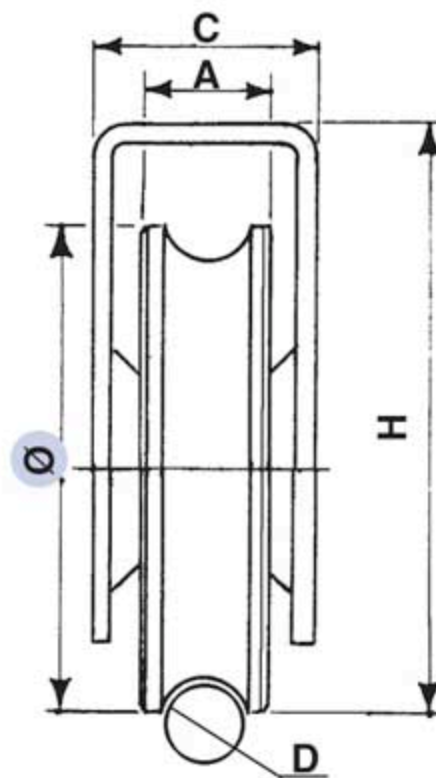


Référence : 021 267-00

Roue à gorge ronde de 16 mm en acier zingué
montée avec 1 roulement à billes pour support haut.



Diamètre Ø	A	C	D	Charge sur 2 roues
50	22	36	16	150 Kg