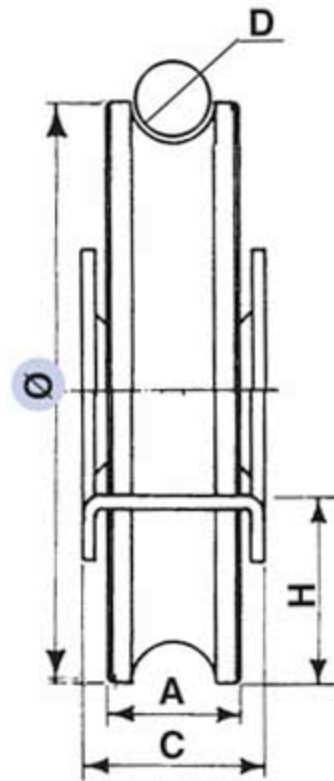


## Référence : 021 263-00

Roue à gorge ronde de 20 mm en acier zingué  
montée avec 1 roulement à billes pour support bas.



Diamètre Ø	A	C	D	H	Charge sur 2 roues
100	25	34	20	35	300 Kg