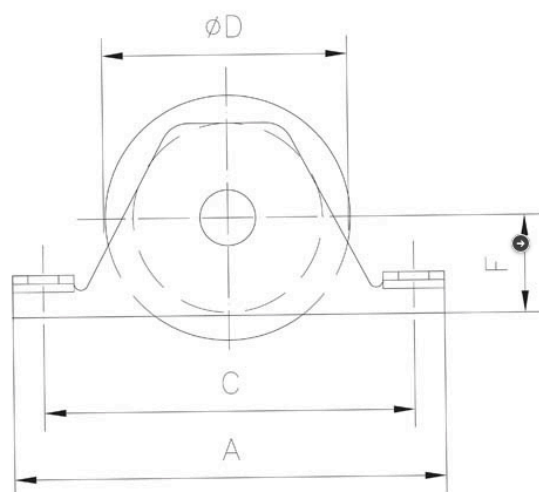
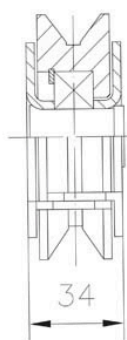


Référence : **021 261-08**

Roue à gorge ronde de 20 mm en inox
montée avec 1 roulement à billes pour support bas.



Diamètre \varnothing	A	C	D	F	Charge sur 2 roues
80x20	134	112	78	28	655 Kg