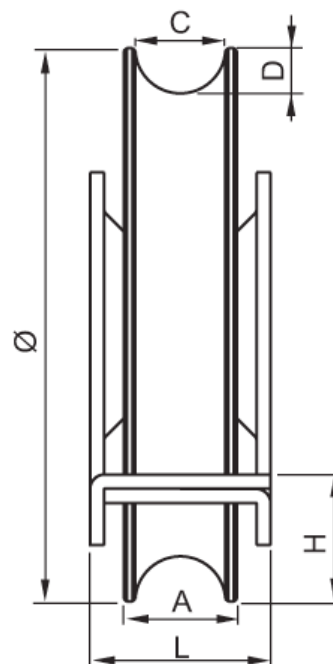


Référence : 021 248-00

Roue à gorge ronde de 16 mm en acier zingué
montée avec 1 roulement à billes pour support bas.



Diamètre Ø	A	C	D	H	L	Charge sur 2 roues
160	20	16	8	27,5	32	400 Kg