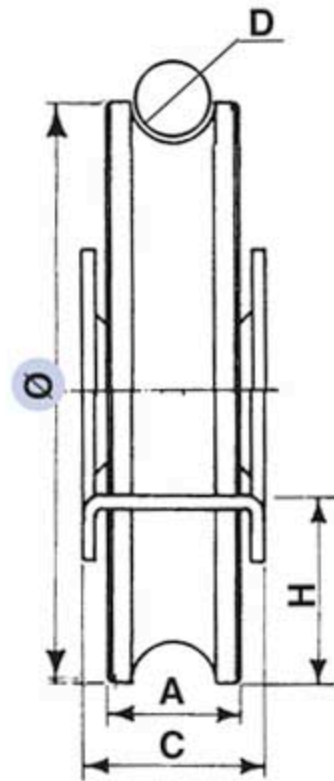


Référence : 021 246-00

Roue à gorge ronde de 16 mm en acier zingué
montée avec 1 roulement à billes pour support bas.



Diamètre Ø	A	C	D	H	Charge sur 2 roues
120	22	33	16	39	400 Kg