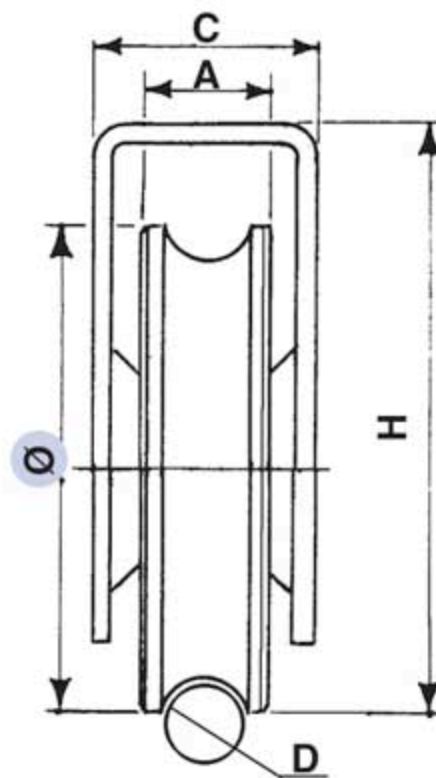


## Référence : 021 239-00

Roue à gorge ronde de 20 mm en acier zingué  
montée avec 1 roulement à billes pour support haut.



Diamètre Ø	A	C	D	H	Charge sur 2 roues
100	25	37	20	105	400 Kg