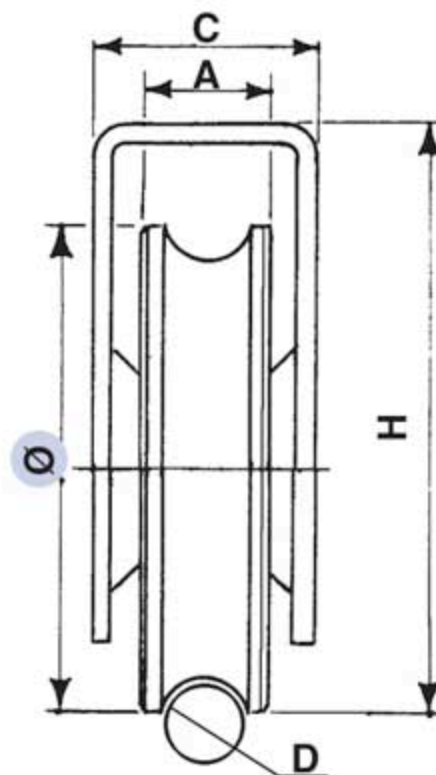


Référence : 021 238-00

Roue à gorge ronde de 20 mm en acier zingué
montée avec 1 roulement à billes pour support haut.



Diamètre \varnothing	A	C	D	H	Charge sur 2 roues
90	25	37	20	100	300 Kg