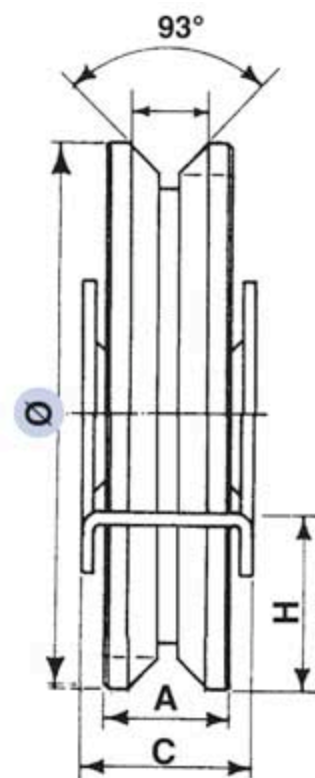


Référence : **021 235-00**

Roue à gorge en V (triangulaire) en acier zingué
montée avec 1 roulement à billes pour support bas.



Diamètre \varnothing	A	C	H	Charge sur 2 roues
140	25	34	49	600 Kg