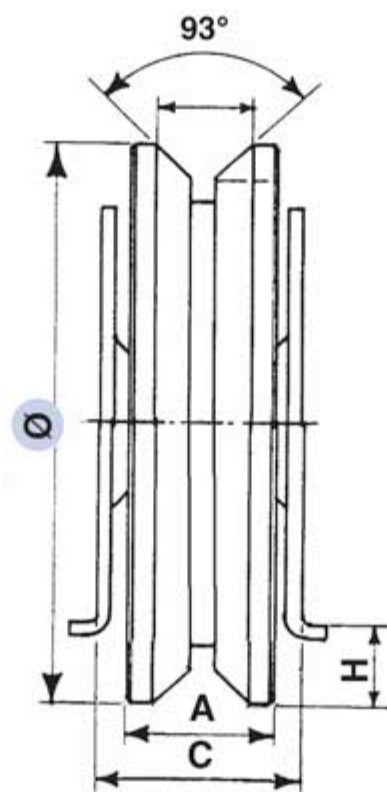


Référence : **021 221-00**

Roue à gorge en V (triangulaire) en acier zingué  
montée avec 1 roulement à billes pour support latéral.



Diamètre Ø	A	C	H	Charge sur 2 roues
100	20	33	25	350 Kg