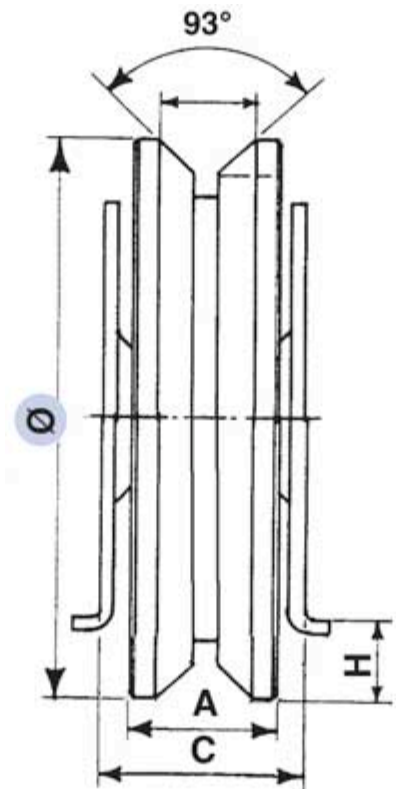


Référence : 021 218-00

Roue à gorge en V (triangulaire) en acier zingué
montée avec 1 roulement à billes pour support latéral.



Diamètre Ø	A	C	H	Charge sur 2 roues
70	20	33	16	200 Kg