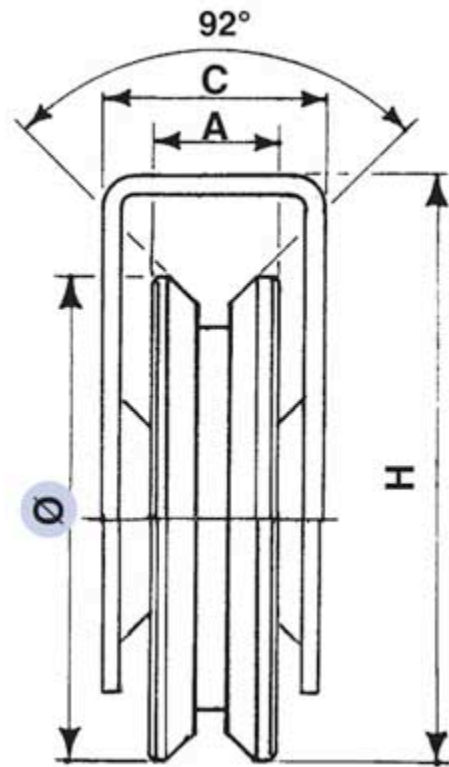


Référence : 021 208-00

Roue à gorge en V (triangulaire) en acier zingué  
montée avec 1 roulement à billes pour support haut.



Diamètre Ø	A	C	H	Charge sur 2 roues
90	20	37	100	300 Kg