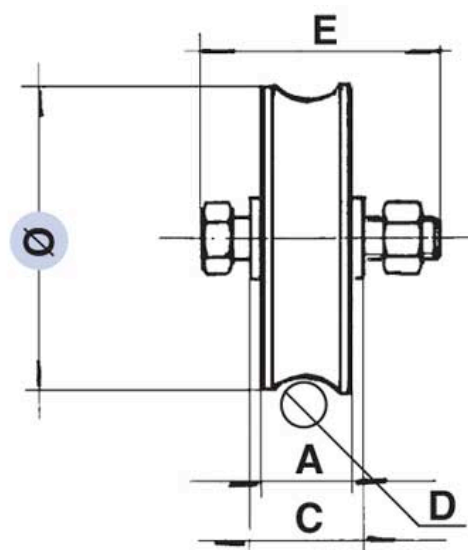


## Référence : 021 138-00

Roue à gorge ronde de 20 mm en inox  
montée avec 1 roulement à billes, fournie avec 2  
bagues de réduction + boulon et écrou.



Diamètre $\varnothing$	A	C	D	Charge sur 2 roues
140	38	40	20	655 Kg