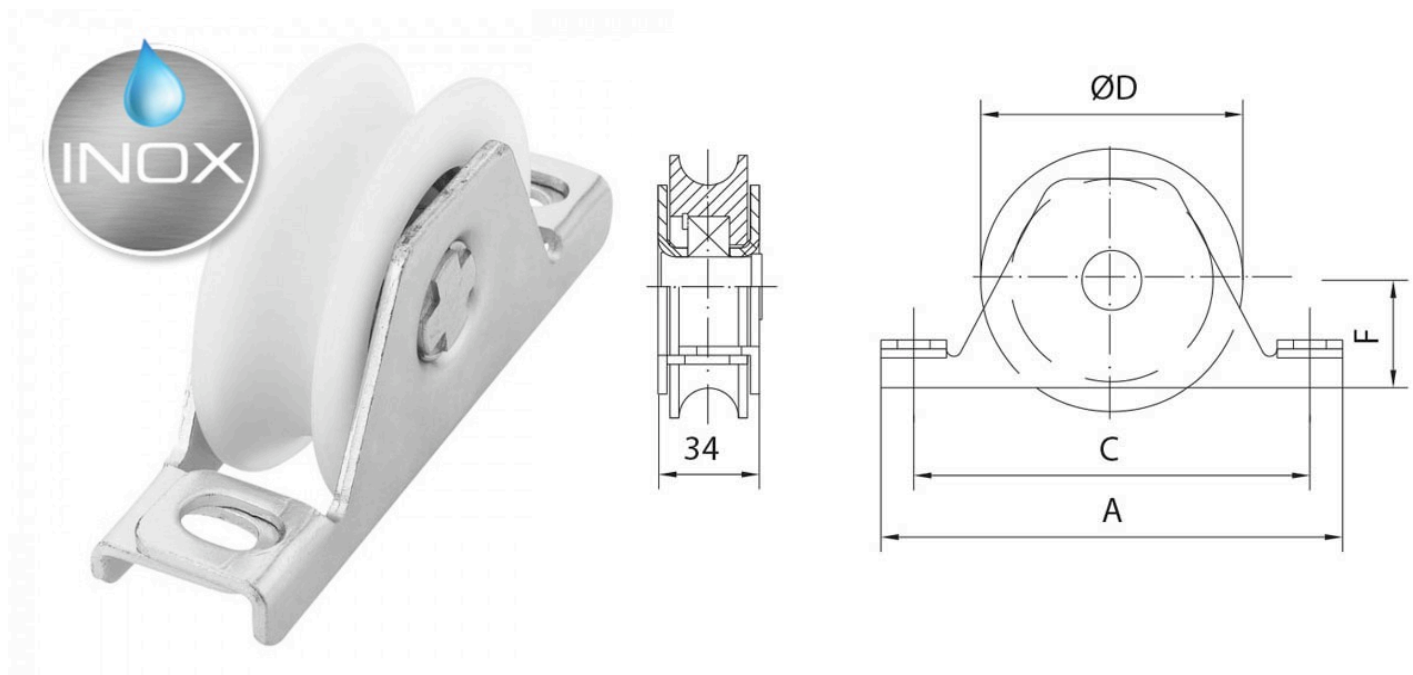


## Référence : 021 137-14

Roue à gorge ronde de 20 mm en polyamide  
montée avec 1 roulement à billes  
pour support bas en inox.



Diamètre Ø	A	C	D	F	Charge sur 2 roues
120x20	186	164	118	46	655 Kg