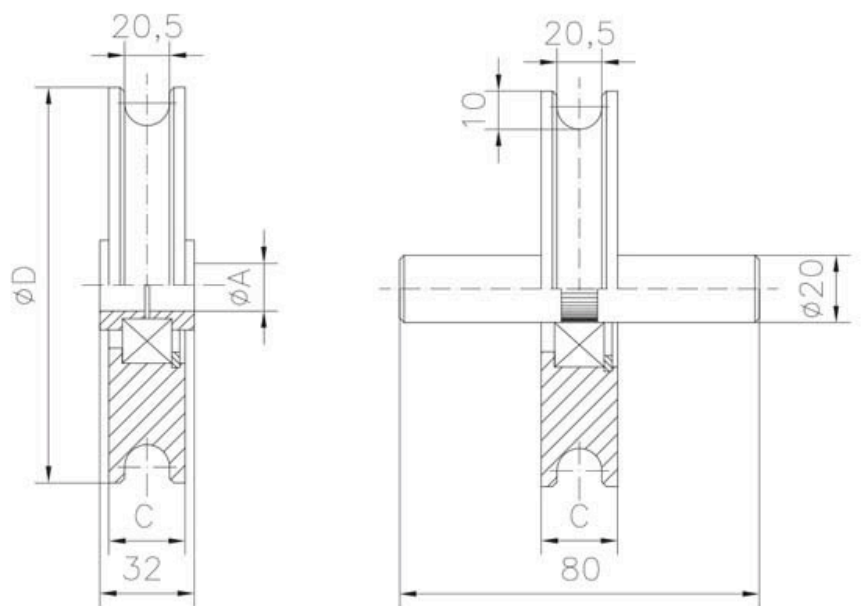


Référence : **021 137-03**

Roue à gorge ronde de 20 mm en inox
montée avec 1 roulement à billes.



Diamètre ϕ	A	C	D	Charge sur 2 Roues
120x20	16	25,5	118	655 Kg