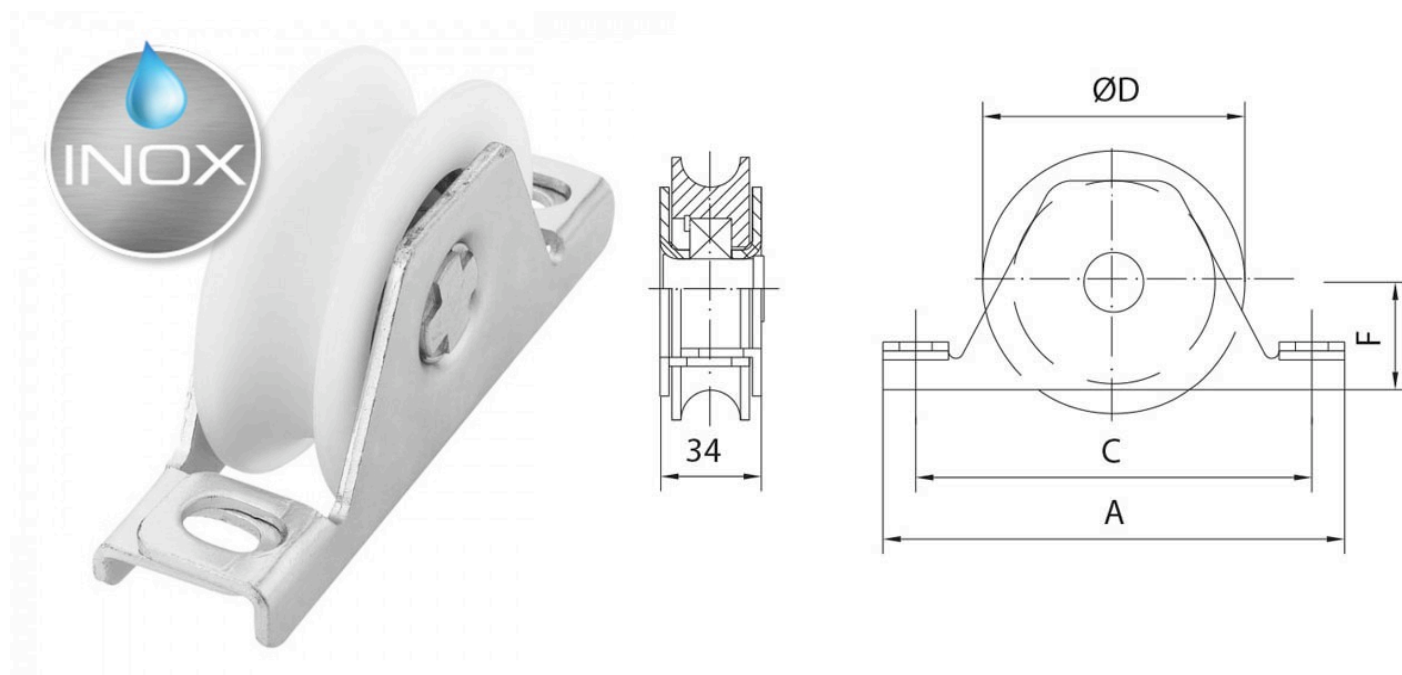


Référence : 021 136-14

Roue à gorge ronde de 20 mm en polyamide
montée avec 1 roulement à billes
pour support bas en inox.



Diamètre Ø	A	C	D	F	Charge sur 2 roues
100x20	154	132	98	38	655 Kg