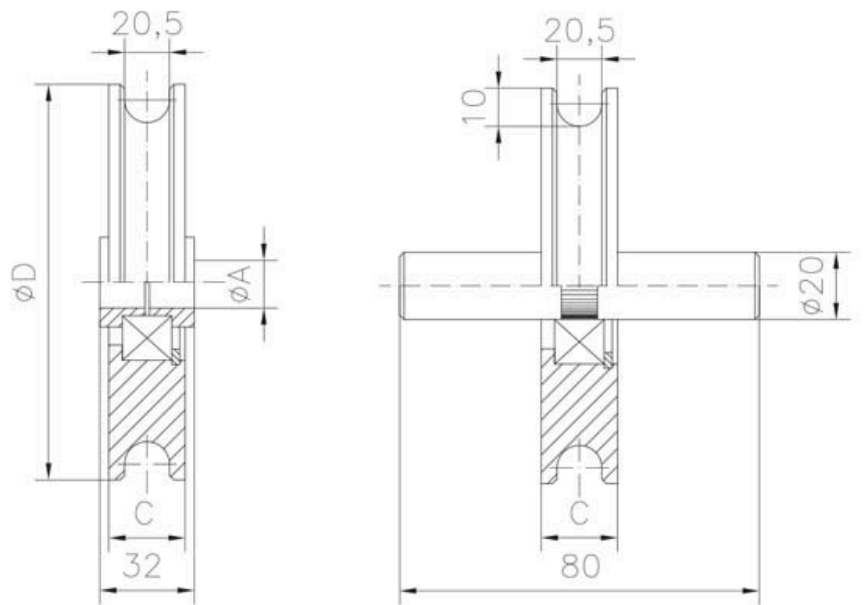


Référence : **021 135-16**

Roue à gorge ronde de 20 mm en inox  
montée avec 1 roulement à billes.



Diamètre $\phi$	A	D	Charge sur 2 Roues
100x20	16	98	655 Kg