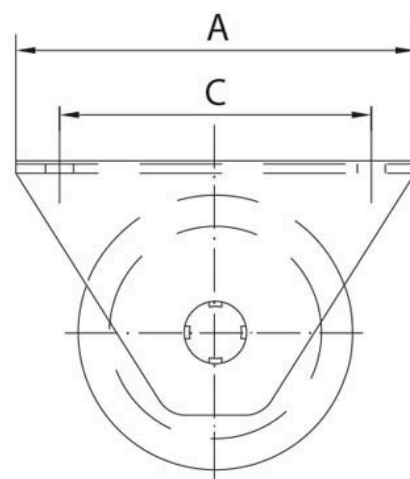
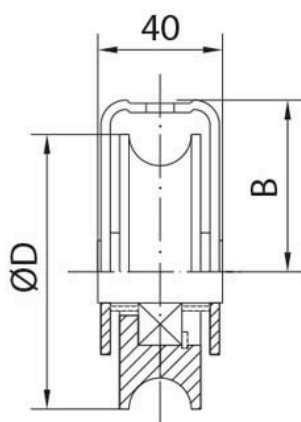


Référence : 021 135-05

Roue à gorge ronde de 20 mm en inox
montée avec 1 roulement à billes pour support haut.



Diamètre Ø	A	B	C	D	Charge sur 2 roues
80x20	116	45	87	78	655 Kg