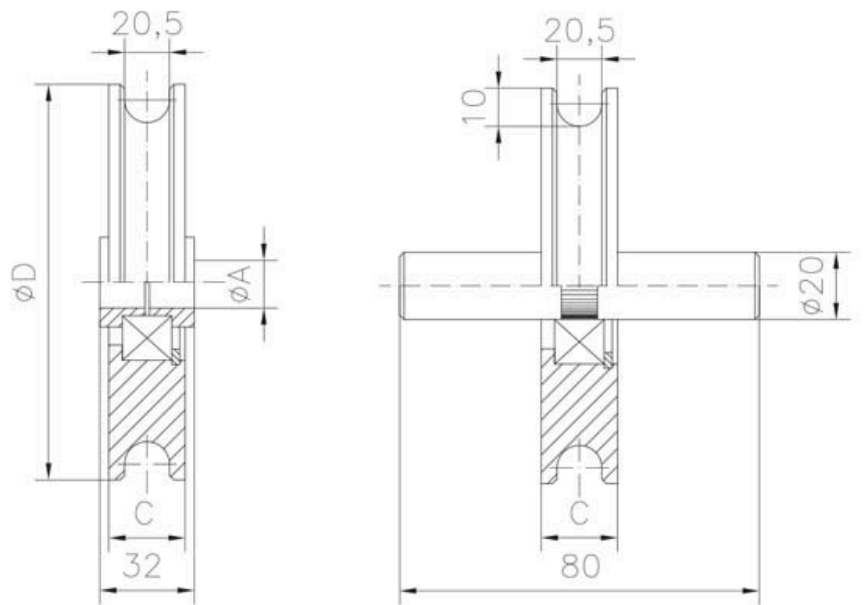


Référence : **021 135-03**

Roue à gorge ronde de 20 mm en inox
montée avec 1 roulement à billes.



Diamètre ϕ	A	D	Charge sur 2 Roues
80x20	16	78	655 Kg