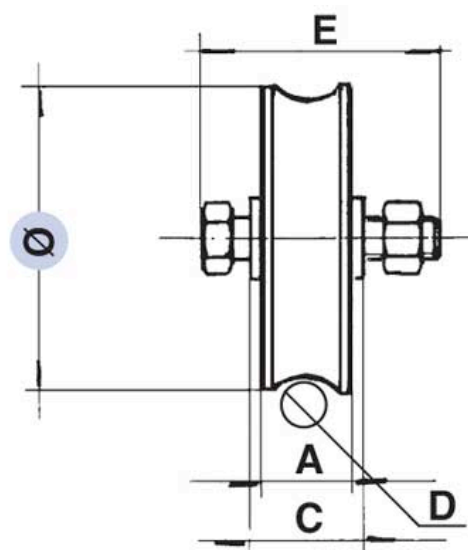


Référence : 021 135-00

Roue à gorge ronde de 20 mm en inox
montée avec 1 roulement à billes, fournie avec 2
bagues de réduction + boulon et écrou.



Diamètre Ø	A	C	D	E	Charge sur 2 roues
80	25	33	20	14x60	300 Kg