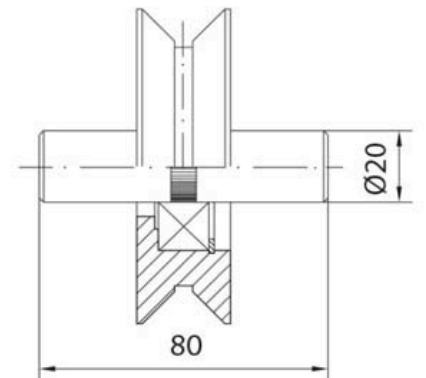
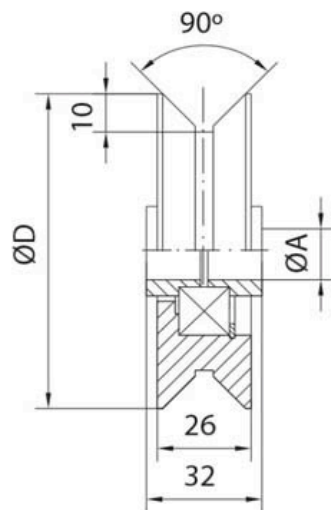


Référence : **021 134-13**

Roue à gorge en V (triangulaire) en polyamide
montée avec 1 roulement à billes en inox.



Diamètre Ø	A	D	Charge sur 2 Roues
150	16	147	655 Kg