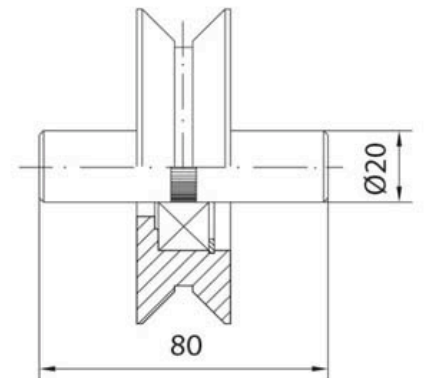
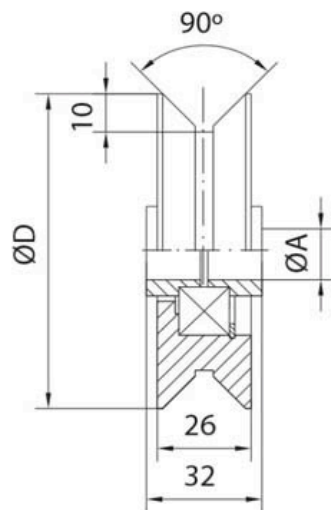


## Référence : 021 133-13

Roue à gorge en V (triangulaire) en polyamide  
montée avec 1 roulement à billes en inox.



Diamètre Ø	A	D	Charge sur 2 Roues
120	16	118	655 Kg