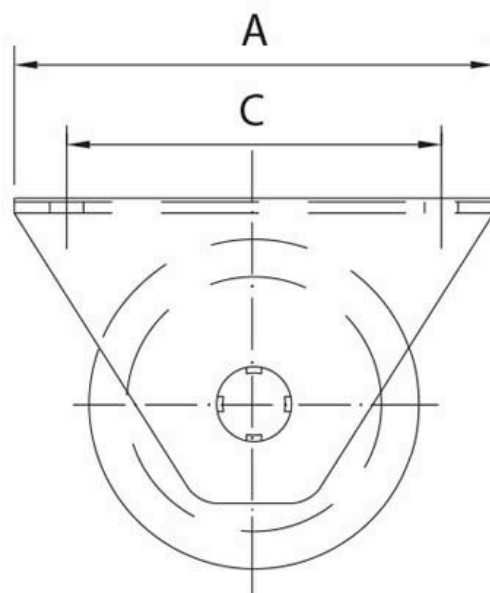
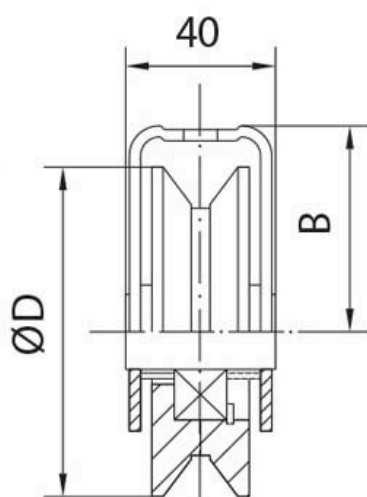


Référence : **021 133-05**

Roue à gorge en V (triangulaire) en inox
montée avec 1 roulement à billes pour support haut.



Diamètre Ø	A	B	C	D	Charge sur 2 roues
120	140	65	113	118	655 Kg